

Ankürnschablone BlueJig Scharnier für Scharniere und Kreuzmontageplatten

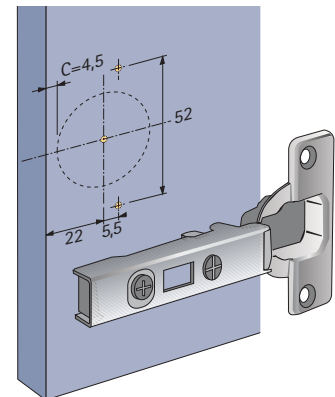
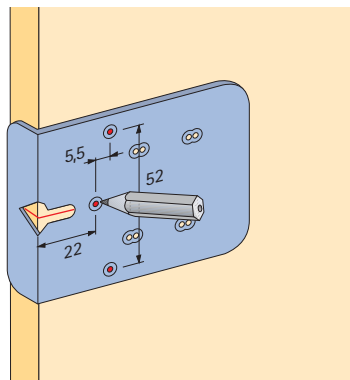


- Ideal zum Einsatz vor Ort auf der Baustelle
- Für Automatik-Scharniere der Serien
 - Intermat
 - Ecomat
 - Slide-on
- Für Montageplattenvarianten
 - System 9000 (Intermat- und Ecomat-Scharniere)
 - System 2006 (Slide-on-Scharniere)
- Auch für Mittelwandanschläge
- Separate Ankörnpositionen ermöglichen zusätzlich die Verarbeitung der Kreuzmontageplatte Hettich Top für Mittelwandanschläge mit vormontierten Spanplattenschrauben

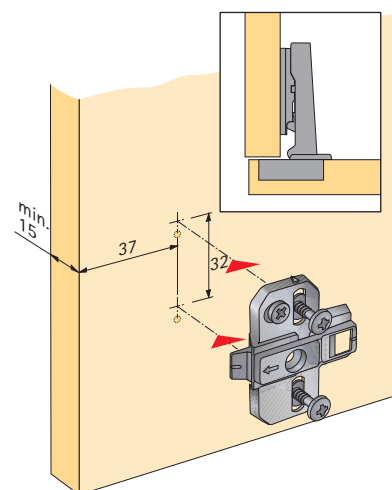
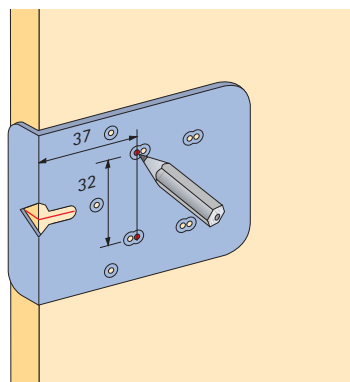


Bestell-Nr.	VE
0 045 150	1

Ankörnposition für Hettich Automatik-Scharniere (Intermat, Ecomat, Slide-on) mit Topf-Ausführung T 42 (Topfdurchmesser 35 mm, Topfabstand C 4,5 mm)



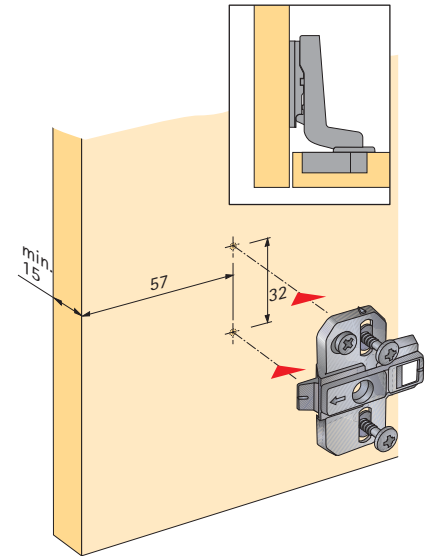
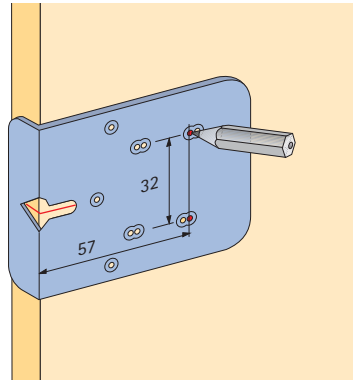
Ankörnposition Eckanschlag vorliegend für Hettich Montageplattensysteme 9000 (Intermat, Ecomat) und 2006 (Slide-on)



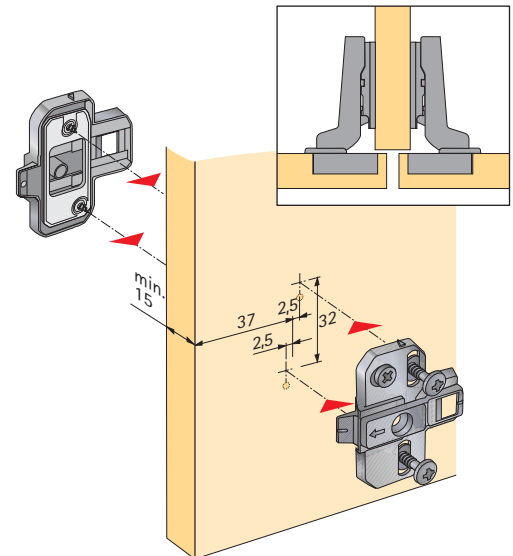
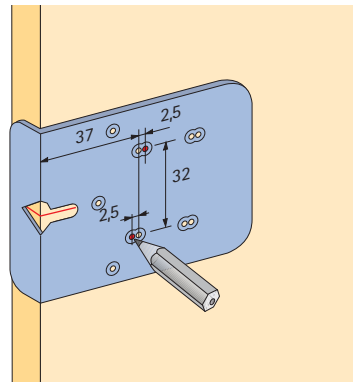


Ankürnschablone BlueJig Scharnier für Scharniere und Kreuzmontageplatten

Ankörnposition
Eckanschlag einliegend für
Hettich Montageplattensysteme 9000
(Intermat, Ecomat) und 2006 (Slide-on)



Ankörnposition
Mittelwandanschlag vorliegend für
Anschraub-Kreuzmontageplatte
Hettich Top für Mittelwandanschläge
mit vormontierten Spanplattenschrauben



Ankörnposition
Mittelwandanschlag einliegend für
Anschraub-Kreuzmontageplatte
Hettich Top für Mittelwandanschläge
mit vormontierten Spanplattenschrauben

