

Ankor DS

Cerniera incassata per ante a battente
Concealed hinge for swing doors



Ankor DS

Cerniera incassata per ante a battente
Concealed hinge for swing doors



Cerniera per ante a battente montata a scomparsa all'interno di piani fresati. Per ante con spessore da 18 a 32 mm. Regolazione dell'anta nelle tre dimensioni. Sono disponibili squadrette in zama per profili in alluminio.

Ankor DS è disponibile in tre versioni:

- Ankor DS Lite
- Ankor DS Soft è munita di un selettore per l'inserimento o l'esclusione dell'ammortizzatore in chiusura
- Ankor DS Push è munita di molla al contrario e si abbina al Push to Open Click

Materiali: zama, acciaio, nylon.

Finiture: nichelata, nichelata nera.

Colori copriviti: bianco, nero.

Imballaggio: contiene 30 pezzi.

Hinge for swing doors mounted recessed into milled panels. Designed for doors from 18 to 32 mm thickness. Horizontal, vertical and frontal door's adjustments. Zama corner brackets for aluminium profiles are available.

Ankor DS is available in three versions:

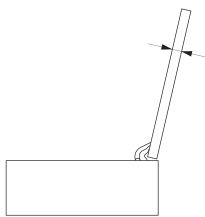
- Ankor DS Lite
- Ankor DS Soft is equipped with a switch for engaging or disengaging the damper during closing
- Ankor DS Push is equipped with a reverse spring and can be combined with Push to Open Click

Materials: zama, steel, nylon.

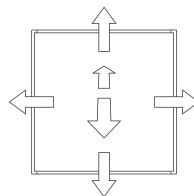
Finishings: nickel plated, black nickel plated.

Screws cover colors: white, black.

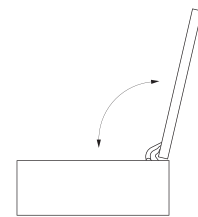
Packaging: contains 30 pieces.



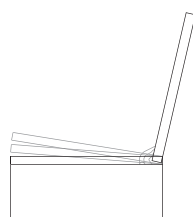
Spessore anta da 18 a 32 mm
Door's thickness from 18 to 32 mm



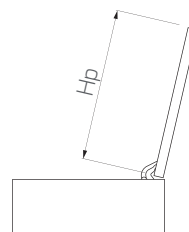
Regolazione orizzontale, verticale e frontale
Horizontal, vertical and frontal adjustment



Angolo d'apertura 103°
Door's opening angle 103°

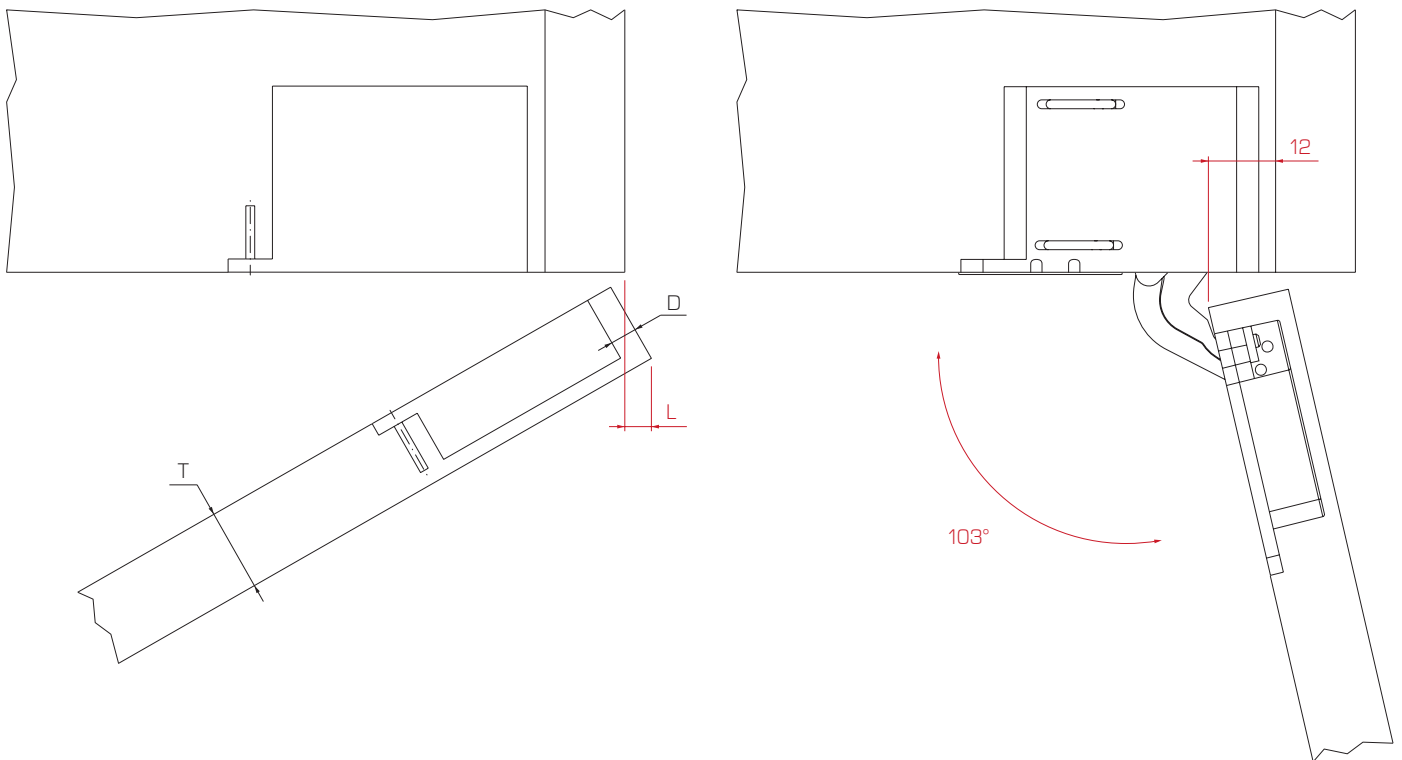


Chiusura ammortizzata (disattivabile)
Soft closing (deactivable)



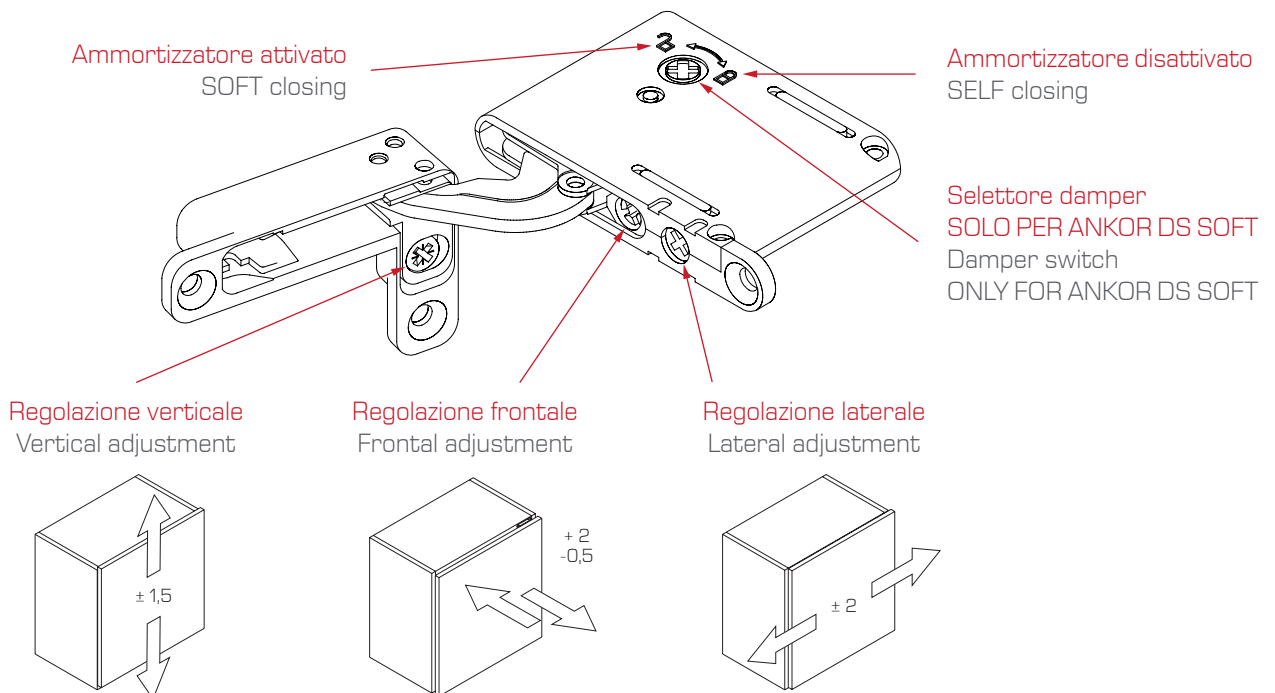
Anta fino a 60 cm
Door's width up to 60 mm

Spazio occorrente per l'apertura dell'anta
Required space for door's opening

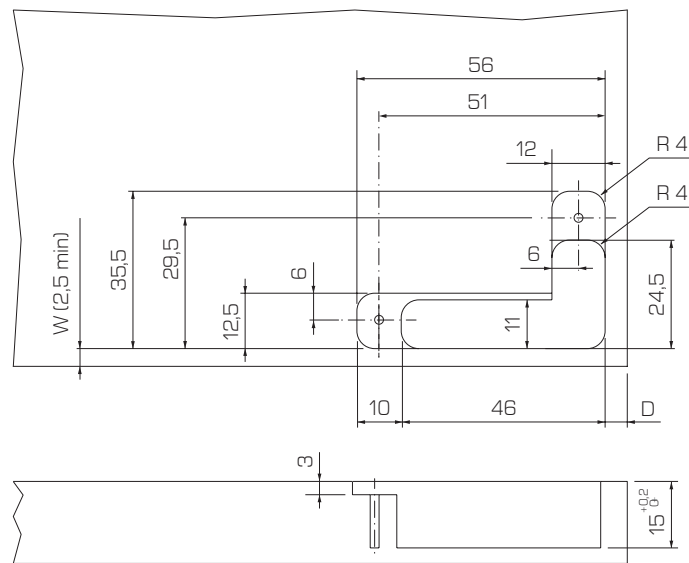


	T = 18	T = 20	T = 22	T = 24	T = 26	T = 28	T = 30	T = 32
L (D = 3)	-	0,2	0,5	0,9	1,4	2,1	3,1	4,7
L (D = 4)	-	0,2	0,5	0,9	1,4	2	2,9	4,2
L (D = 5)	-	0,2	0,5	0,8	1,3	2	2,8	3,9
L (D = 6)	-	0,2	0,5	0,8	1,3	1,9	2,7	3,7

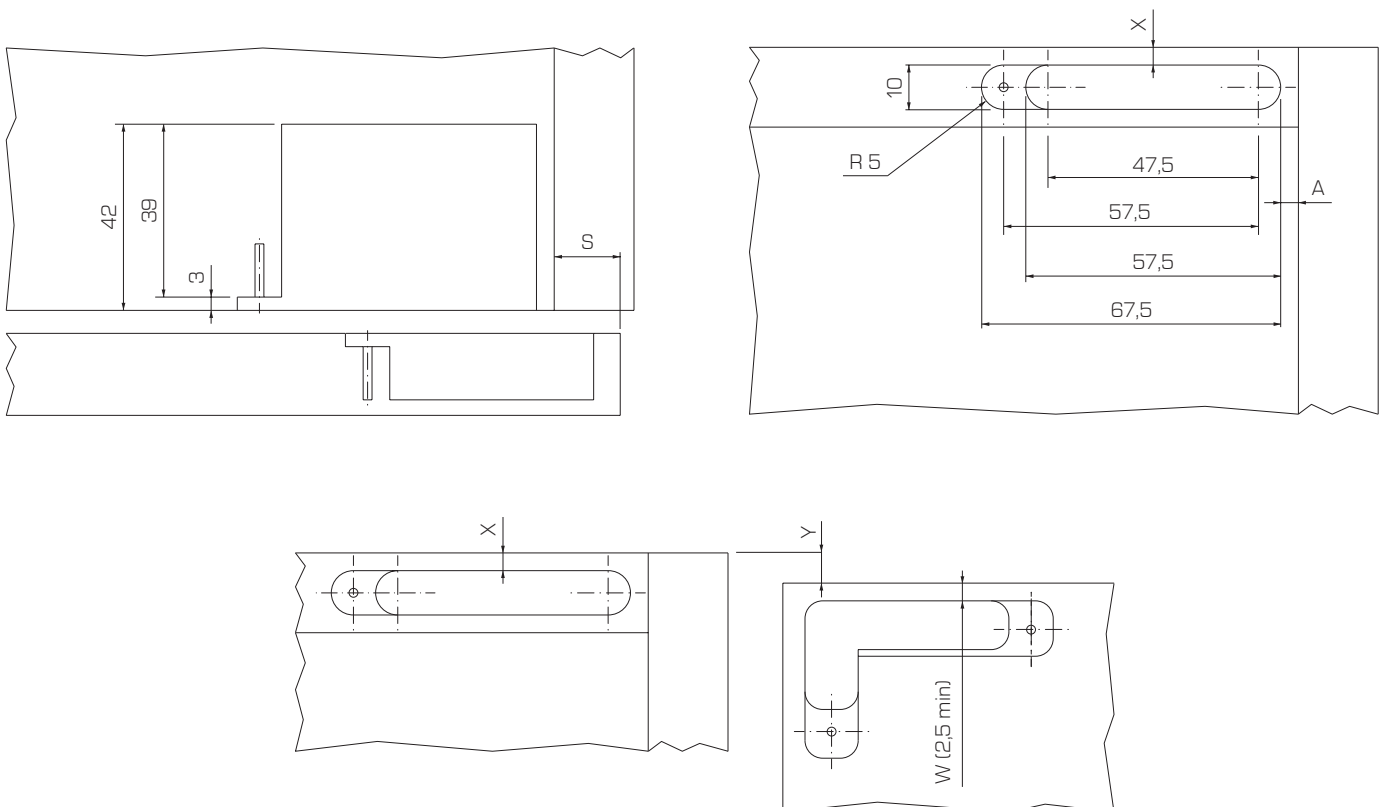
Regolazioni
Adjustments



Lavorazioni anta
Door's workings



Lavorazioni base e cappello
Top & bottom panel's workings



$$A = (17 + D) - S$$

$$Y = X - W$$

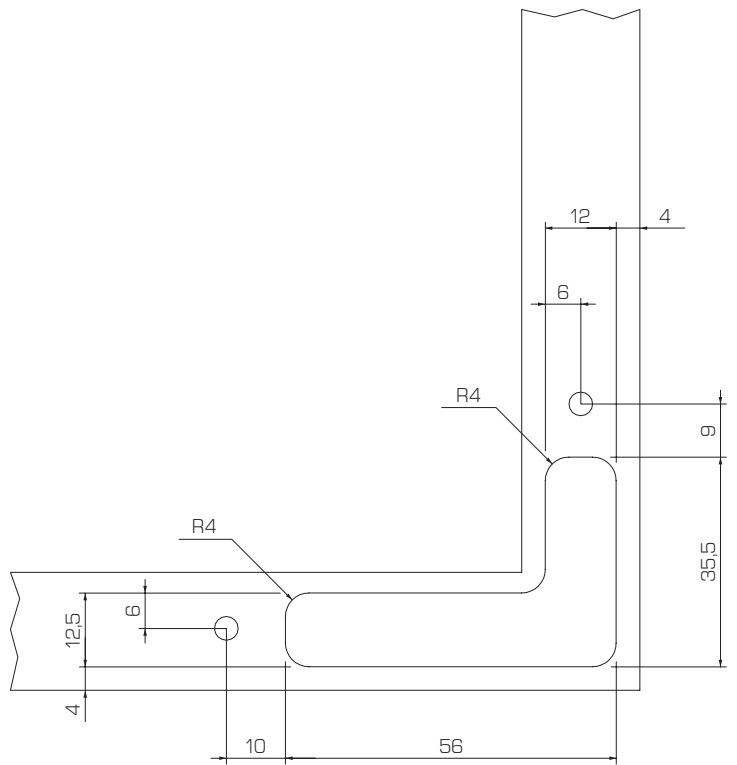
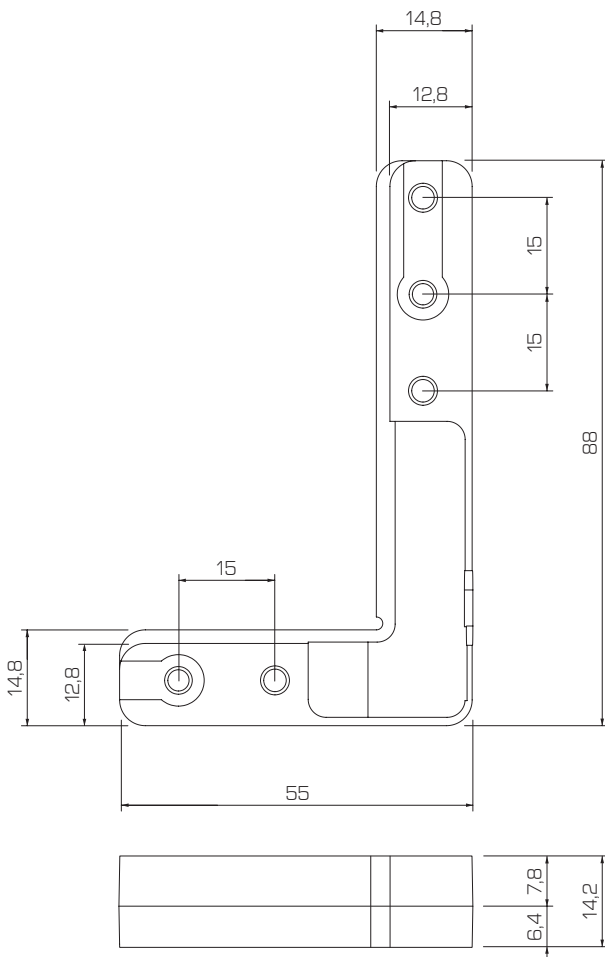
$$W = X - Y$$

$$X = W + Y$$

Squadretta per anta in alluminio
Bracket for aluminium doors



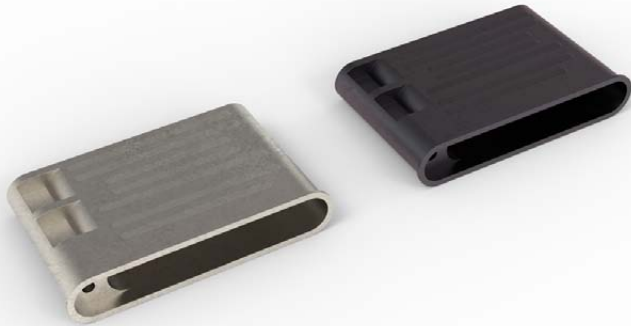
50DSQF255SX30
50DSQF255DX30



ATTENZIONE WARNING

Il supporto per anta in alluminio è un accessorio opzionale.
The support for aluminum door's connection is an optional accessory.

Supporto di fissaggio
Fixing support



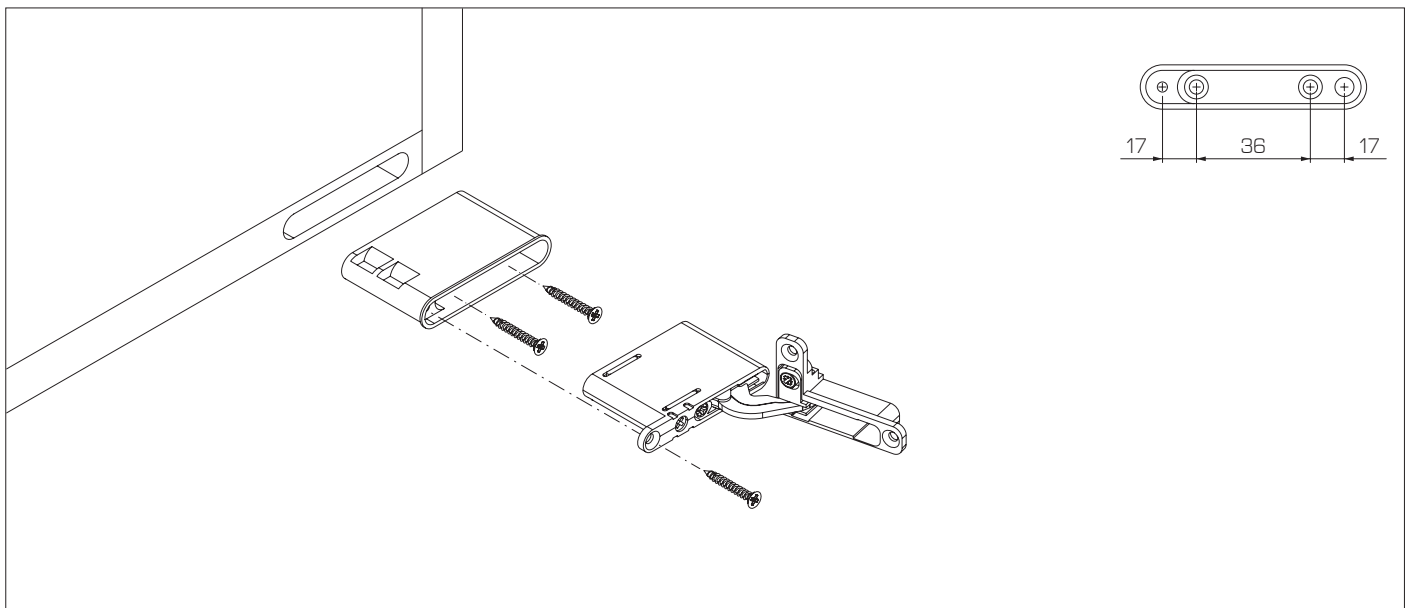
50DSCERSUPF42/SIN

50DSCERSUPF36/SIN



ATTENZIONE WARNING

Il supporto di fissaggio è un accessorio opzionale.
The fixing support is an optional accessory.



Imballaggio industriale

Bulk packaging

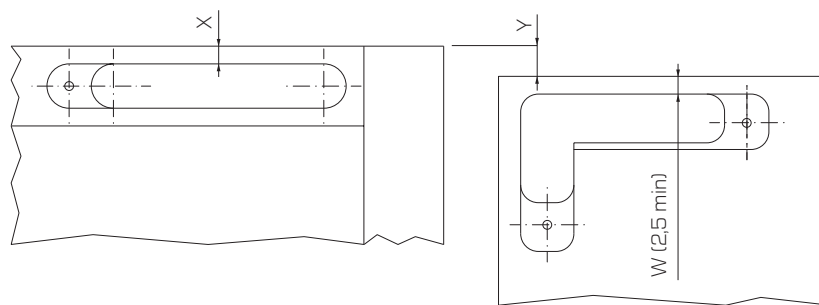
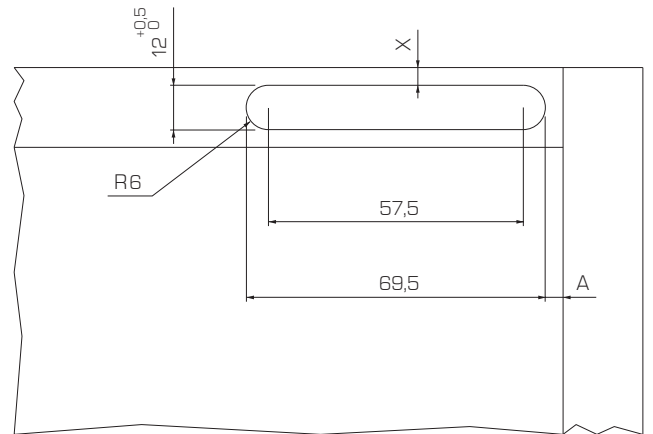
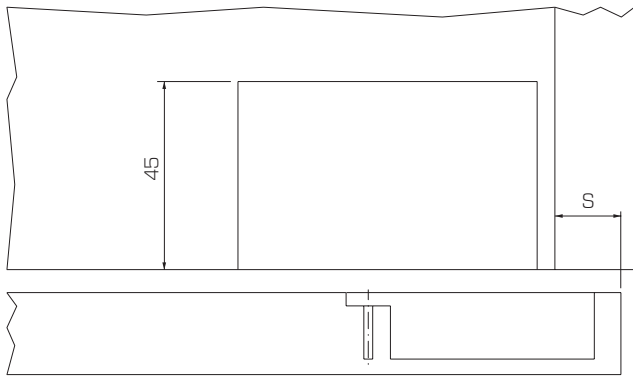
Contiene 100 pezzi sfusi

Contains 100 unpackaged pieces

 6 kg

Lavorazioni base e cappello (con supporto di fissaggio)

Top & bottom panel's workings (with fixing support)



$$A = (16 + D) - S$$

$$Y = X - W$$

$$W = X - Y$$

$$X = W + Y$$

Incluso nel catalogo Effegibrevetti:

Cerniere per:

- Ante a battente
- Ante a ribalta

Fissaggi:

- Orizzontali
- Verticali
- A scatto
- Livellatori
- Reggipiani

Meccanismi per:

- Ante a ribalta
- Ante a pantografo
- Ante a pacchetto
- Ante scorrevoli
- Apertura obliqua
- Apertura verticale

Effegibrevetti ha la facoltà di apportare ai prodotti tutte le modifiche e migliorie tecniche.

Included in Effegibrevetti's catalogue:

Hinges for:

- Swing doors
- Flap doors

Fittings:

- Horizontal
- Vertical
- Snap
- Levellers
- Shelf supports

Mechanisms for:

- Flap doors
- Pantograph doors
- Folding doors
- Sliding doors
- Oblique opening
- Vertical opening

Effegibrevetti reserve the right to make changes and technical improvements to the products.

EFFEGIBREVETTI

Effegibrevetti S.r.l.

Via Cava Trombetta 17/25
20054 Segrate Milano Italy

Tel +39 02 26921838
Fax +39 02 26921737
info@effegibrevetti.com

www.effegibrevetti.com



COMPANY WITH
QUALITY SYSTEM
CERTIFIED BY DNV
ISO 9001