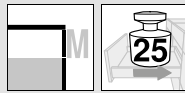


Boxsysteme



- ▶ METABOX
- ▶▶ Teilauszug



Boxsysteme

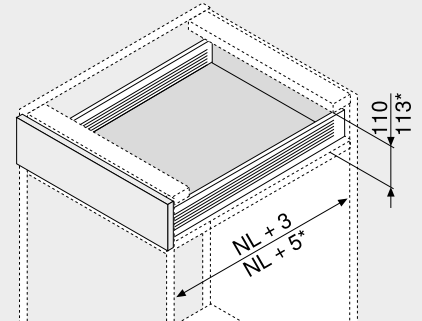
Schubkasten | Innenschubkasten – M



- Teilauszug mit Schubkastenseitenhöhe 86 mm
- Führung mit Kunststoffflaurollen
- Belastbarkeit dyn. 25 kg
- BLUMATIC-Selbstschließtechnik
- 2-dimensionale Fronteinstellung

Web-code	Schubkasten	DQCL1A DQCNUM
	Innenschubkasten	

Platzbedarf



NL Nennlänge
* Innenschubkasten

Bestellinformation

<input checked="" type="checkbox"/> Schubkasten	<input type="checkbox"/> Innenschubkasten
1	Korpusschienen und Zargen links/rechts
	Farbe R9001
Nennlänge NL (mm)	Ausführung
	Schraubversion Steckversion
270	320M2700C 320M2700C15
350	320M3500C 320M3500C15
400	320M4000C 320M4000C15
450	320M4500C 320M4500C15
500	320M5000C 320M5000C15
550	320M5500C 320M5500C15

Weitere Farben auf Anfrage (Weiß oder Grau)

2a	CLIP-Frontbefestigung	Art.-Nr.
	Befestigungsart	
	Anschrauben	ZSF.1200
	Einpressen	ZSF.1300
	EXPANDO	ZSF.130E

Links und rechts bestellen

2b	Abdeckkappen für 2a	Art.-Nr.
	Farbe R9001	ZAA.3700
	Material Kunststoff	

Links und rechts bestellen

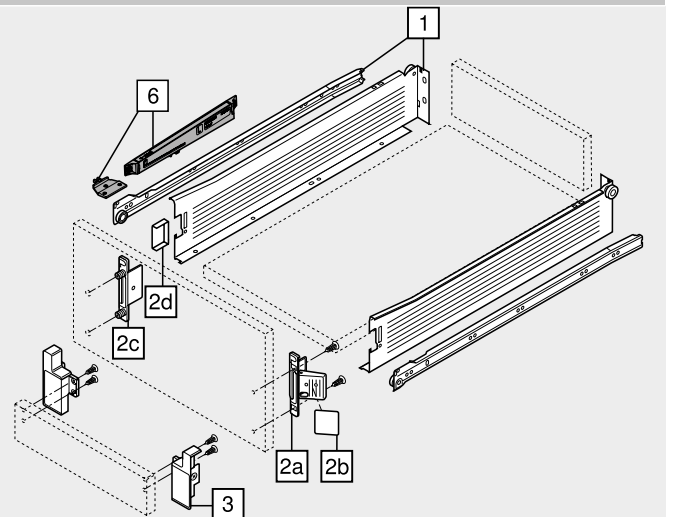
Alternative zu 2a		
2c	Standard-Frontbefestigung	Art.-Nr.
	Befestigungsart	
	Anschrauben	ZSF.1700
	Einpressen	ZSF.1800

Links und rechts bestellen

2d	Abdeckkappen für 2c	Art.-Nr.
	Farbe R9001	ZAA.3500
	2 x	

3	Fronthalter für Innenschubkasten	Art.-Nr.
	Farbe R9001	ZIF.3000
	Material Kunststoff	

Links und rechts bestellen



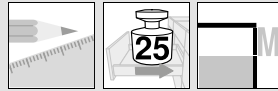
Zubehör

6	BLUMOTION für METABOX 320	Art.-Nr.
	Farbe WGR/R9001	Z70.0320
	Material Kunststoff	

Weitere Farben für Mitnehmer auf Anfrage (Weiß oder Grau)

Farbe R9001	RAL 9001 Cremeweiß	Farbe WGR	Weißgrau
-------------	--------------------	-----------	----------

METABOX ◀
Teilauszug ◀◀



Boxsysteme



Schubkasten | Innenschubkasten – M

Web-code	Schubkasten	DQCL1A
	Innenschubkasten	DQCNUM

Planung

Platzbedarf im Korpus	Einbaumaße – Front – Schraubmontage	Einbohrmaße – Front – EXPANDO- Pressmontage	Einbaumaße – Rückwand
<ul style="list-style-type: none"> * +2 mm mit BLUMOTION * +3 mm für Innenschubkasten mit BLUMOTION 	<p>Schubkasten FA Frontaufschlag</p> <ul style="list-style-type: none"> * +2 mm mit BLUMOTION * +3 mm für Innenschubkasten mit BLUMOTION 	<p>Schubkasten</p> <ul style="list-style-type: none"> * +2 mm mit BLUMOTION * +3 mm für Innenschubkasten mit BLUMOTION 	

Schraubposition – Korpuschienen

Nennlänge NL (mm)

270	192
350	96
400	64
450	128
500	128
550	96

Schubkasten
Lichte Korpusstiefe LT min. = Nennlänge NL + 3 mm
Innenschubkasten
Lichte Korpusstiefe LT min. = Nennlänge NL + 5 mm

Zuschnitt – 16 mm Spanplatten

B	Rückwand	71 mm	
		LW – 31 mm	
A	Schubkastenboden	Schubkasten NL – 2 mm Innenschubkasten NL – 18 mm	
		LW – 31 mm	<p>KB Korpusbreite LW Lichte Korpusweite NL Nennlänge</p>
C	Front	Innenschubkasten	
		61 mm	
		LW – 64 mm	

Schubkastenboden bei Steckversion

	X (mm)	
	Schubkasten	69
	Innenschubkasten	53

Seitenhinweise

Übersicht – METABOX	411	Montage, Demontage und Einstellung	
Zubehör	426		
BLUMOTION für METABOX 320	429	Short-URL	www.blum.com/a390
Befestigung der Korpuschienen	433		
Übersicht – Verarbeitungshilfen	595		
Weitere techn. Informationen	686		