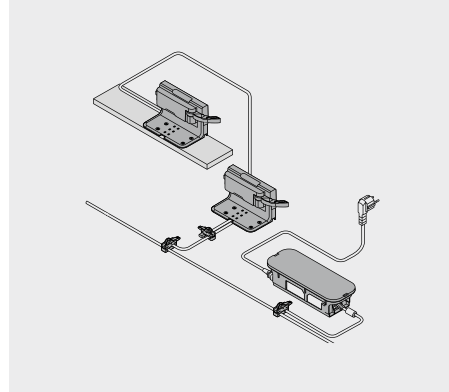


Spülenschrank



- Keine starre Verbindung zwischen Antriebseinheit und Auszug.
- Elektrische Öffnungsunterstützung in Verbindung mit **BLUMOTION**® mit UMDQUW/XQG0LV-M6 FKQH HQ
- Mit Aufnahmewinkel
- Keine starre Verbindung zwischen Antriebseinheit und Auszug
- Auszüge unverändert einsetzbar
- Rasche Montage der vormontierten Teile

Verkabelung



Bestellinformation

1	Blum-Distanzpuffer			
	Durchmesser (mm)	Farbe	Art.-Nr.	
	6	R7037	993.0530	
	6		993.0830.01	

%ΔV) UFGM (KH) + 0 0 0 P P 0 0 0 6 WIMYHZ HGGHQ
 E) UFGM (KH) + 0 0 0 P P 0 0 0 6 WIMYHZ HGGHQ
 %H/ (* 5 %2 ; 0 0 0 N) . RLSXVFKHCH 0 6 WIMYHZ HGGHQ
 %H0 (5,92 %2 ; 0 0 0 N) . RLSXVFKHCH 0 6 WIMYHZ HGGHQ
 %H7 1 (0 %2 ; 0 0 0 N) . RLSXVFKHCH 0 6 WIMYHZ HGGHQ

5	Aufnahmewinkel 1-fach			
	Farbe	Material	Art.-Nr.	
	R7037	Kunststoff	Z10D0311	

9	Antriebseinheit			
	Farbe	Material	Art.-Nr.	
	R7037	Kunststoff	Z10A3000.03	

Inkl. Hebelverlängerung, vormontiert

9a	Tropfwasserschutz			
	Farbe	Material	Art.-Nr.	
	R7037	Kunststoff	Z10D0316	

11	SERVO-DRIVE-Verteilerkabel und Kabelendenschutz			
	Farbe	Länge (m)	Art.-Nr.	
	6=	0	Z10K800AE	

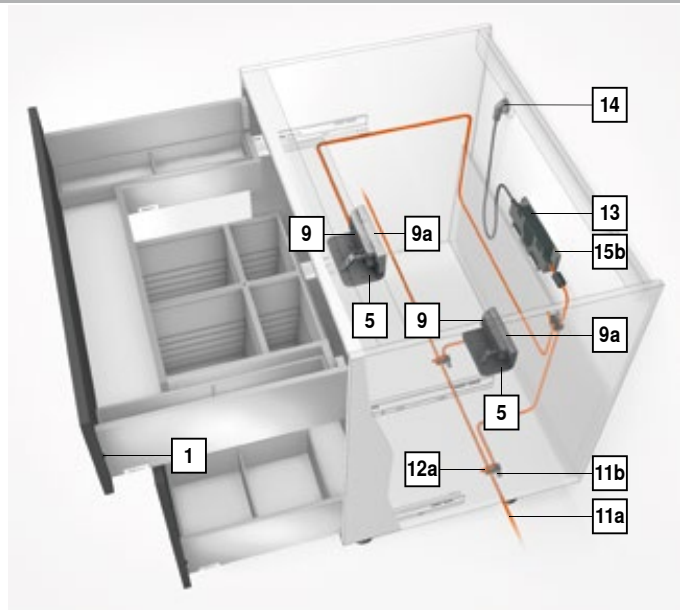
Bestehend aus:
 11a 1 x 6 (592 5,9 (09HUMUNDEHO
 11b 5 x Kabelendenschutz
 =XP EQQH
 Verwendbar als Verteiler-, Trägerprofil- und Kommunikationskabel

12	Verbindungsknoten und Kabelendenschutz			
	Farbe	Material	Art.-Nr.	
	6=	Kunststoff	Z10V100E.01	

Bestehend aus:
 12a 1 x Verbindungsknoten
 11b 2 x Kabelendenschutz

13	SERVO-DRIVE-Netzteil 24 W			
	Sprachpaket ¹	Sprache ²	Art.-Nr.	
	A	DE EN FR IT NL	Z10NE030A	
	B	DA EN FI NO _69	Z10NE030B	
	C	EL EN HR _6/ _65 TR	Z10NE030C	
	D	EN _6 FR IT PT	Z10NE030D	
	E	&6 HU PL _6.	Z10NE030E	
	F	BG ET LT LV RO RU	Z10NE030F	
	G	EN _6 FR	Z10NE030G	
	H	EN _6=+	Z10NE030H	
	J	JA	Z10NE030J	

Inkl. Bedienungs- und Montageanleitung
 Ohne Netzkabel
¹ 6 SUDFKpaket ² Bedienungs- und Montageanleitung
² 6 SUDFKEH HFKQKHQJHP 0 62 0 0 0



14	Netzkabel			
	Markt	Art.-Nr.	Markt	Art.-Nr.
	AR	Z10M200A	JP	Z10M200J
	GB	Z10M200B	AU	Z10M200K
	CH LI	Z10M200C	CL	Z10M200L
	DK	Z10M200D	CN	Z10M200N
	Europa	Z10M200E	BR	Z10M200S.01
	Europa	Z10M200E.OS	TW	Z10M200T
	IN	Z10M200H	86 CA	Z10M200U
	IL	Z10M200I	=	Z10M200Z

/ 1 QH 0 P 0 0 0 6 WFNHU
¹ 2 KCH6 WFNHU

15a	Netzteilhalterung			
	Korpusunterbodenmontage			
	Farbe	Material	Art.-Nr.	
	R7037	Kunststoff	Z10NG000	

Inkl. Deckel
) • U6 (592 5,9 (01 HWM 0 0 0

Alternative zu 15a				
15b	Netzteilhalterung			
	Wandmontage			
	Farbe	Material	Art.-Nr.	
	WGR	Kunststoff	Z10NG120	

) • U6 (592 5,9 (01 HWM 0 0 0



Spülenschrank

Bestellinformation

Zubehör


Kabelhalter			
	Farbe	Material	Art.-Nr.
	WS	Kunststoff	Z10K0009

Z. B. zum Fixieren des SERVO-DRIVE-Verteilerkabels

Front-/Bodenstabilisierung			
	Farbe	Material	Art.-Nr.
	R7037	Kunststoff	Z96.10E1

Farbe		Farbe	
R7037	RAL 7037 Staubgrau	WGR	Weißgrau
SZ	Schwarz	WS	Weiß

Seitenhinweise

Übersicht	359	E-SERVICES und Verarbeitungshilfen	590	Montage, Demontage und Einstellung 
LEGRABOX	190	Maschinenrichtlinie	701	
Übersicht	257	Weitere techn. Informationen	698	
TANDEMBOX antaro	302			Short-URL
TANDEMBOX plus	348			www.blum.com/a380
Planung	374			
Zubehör	388			