



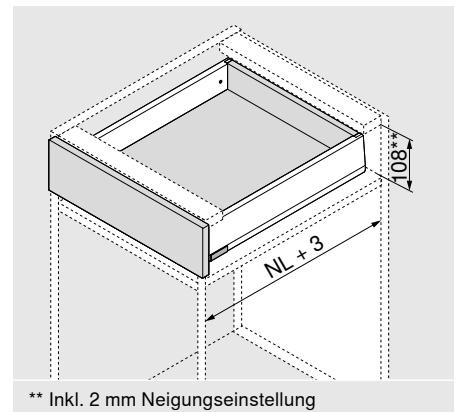
**Produkt**



**Beschreibung**

- Eine BLUMOTION-Korpusschiene für alle Anwendungen mit Schnittstelle für TIP-ON BLUMOTION und Seitenstabilisierung
- SERVO-DRIVE optional einsetzbar

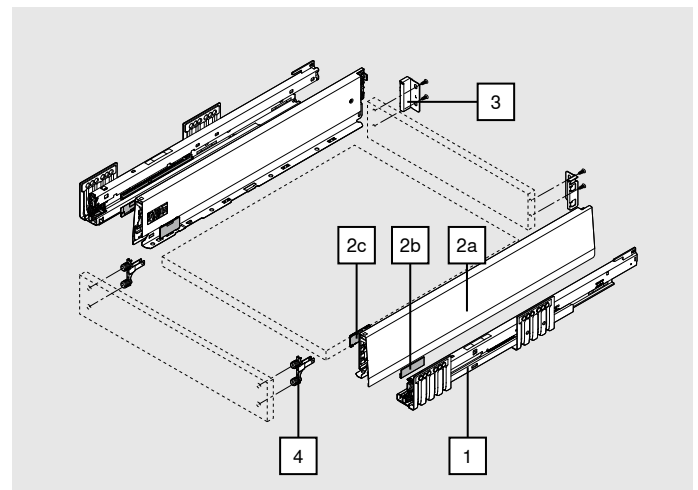
**Platzbedarf**



**Bestellinformation**

1	Korpusschiene links/rechts		
	Nennlänge NL (mm)	BLUMOTION*	
		40 kg	70 kg
	270	450.2701B	
	300	450.3001B	
	350	450.3501B	
	400	450.4001B	
	450	450.4501B	453.4501B
	500	450.5001B	453.5001B
	550	450.5501B	453.5501B
	600	450.6001B	453.6001B

\* Für SERVO-DRIVE und TIP-ON BLUMOTION geeignet



2	Zargen-Set				
	Zargenhöhe (mm)	M	91		
	Nennlänge NL (mm)			SW-M	
	270			IG-M	OG-M
	300			470M2702S	
	350			470M3002S	
	400			470M3502S	
	450			470M4002S	
	500			470M4502S	
	550			470M5002S	
	600			470M5502S	
				470M6002S	

**Bestehend aus:**

2a	1 x	Zarge links/rechts
2b	2 x	Branding-Element, geprägt mit Blum-Logo, ab 1000 Stk. individuell bedruckt
2c	2 x	Abdeckkappen

3	Holzrückwandhalter links/rechts			
	Höhe	Material		
	M	Stahl	SW-M	
			IG-M	OG-M
			ZB4M000S	



### Bestellinformation

	<b>4 Frontbefestigung</b>		
	<b>Befestigungsart</b>		
	EXPANDO T	2 x	ZF4.10T2
	INSERTA	2 x	ZF4.10I2
	Anschrauben*	2 x	ZF4.1002
* Schrauben nicht im Lieferumfang enthalten			
EXPANDO T geeignet für dünne Fronten – siehe Seite 61			

### Zubehör

Spanplattenschraube			
	Ø (mm)	Länge (mm)	
	3.5	15	Für die Verbindung von Korpusschiene mit Korpus
	3.5	17	Für Frontbefestigung (Anschrauben)

Für ein optimales Verarbeitungsergebnis empfehlen wir bei der Holzrückwand und der Zarge den Einsatz von Flachkopfschrauben

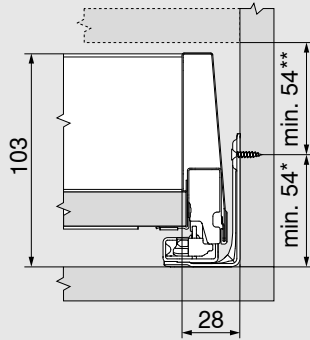
Befestigungsschraube (Flachkopfschraube)			
	Ø (mm)	Länge (mm)	maximale Höhe Schraubenkopf: 2 mm
	3.5	15	Für die Verbindung von Holzrückwandhalter mit Holzrückwand und Zarge mit Schubkastenboden

Für ein optimales Verarbeitungsergebnis empfehlen wir bei der Holzrückwand und der Zarge den Einsatz von Flachkopfschrauben

Systemschrauben			
	Ø (mm)	Länge (mm)	
	6	14.5	Für die Verbindung von Korpusschiene mit Korpus

## Planung

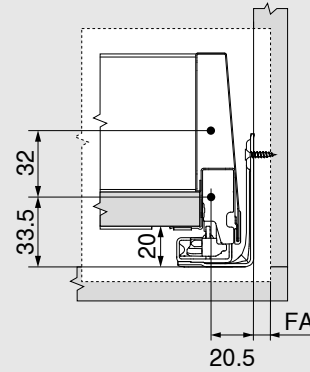
### Platzbedarf im Korpus



\* + 1 mm bei Montage der Korpuschiene vor dem Korpuszusammenbau

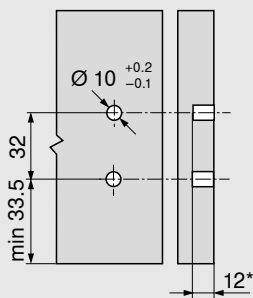
\*\* inkl. 2 mm Neigungseinstellung

### Einbaumaße Front für Schraubmontage



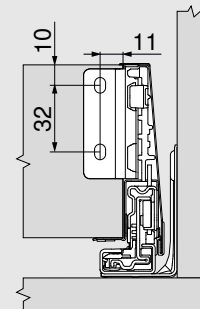
FA Frontaufschlag

### Einbohrmaße Front für INSERTA/EXPANDO T



\* min. 6 mm für EXPANDO T

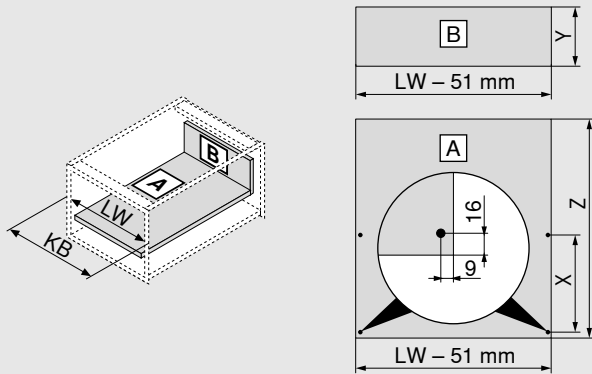
### Einbaumaße Rückwand





Planung

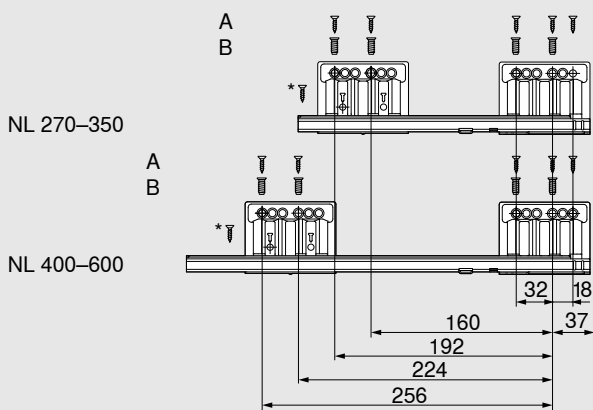
Zuschnittmaße für 16 mm Spanplatten



<b>Holzrückwand</b>	<b>Y (mm)</b>	
Höhe	83	
<b>Bodenlänge</b>	<b>Z (mm)</b>	
Holzrückwand	NL - 26	
<b>Position Bohrloch Schubkastenboden</b>		
Vorbohren bei Verwendung einer Flachkopfschraube möglich	<b>NL (mm)</b>	<b>X (mm)</b>
	270	128
	300	128
	> 350	256
KB Korpusbreite		
LW Lichte Korpusweite		
NL Nennlänge		

Schraubposition der Korpuschiene – 40 kg

Nennlänge NL (mm)



A Spanplattenschraube Ø 4 x 15 mm

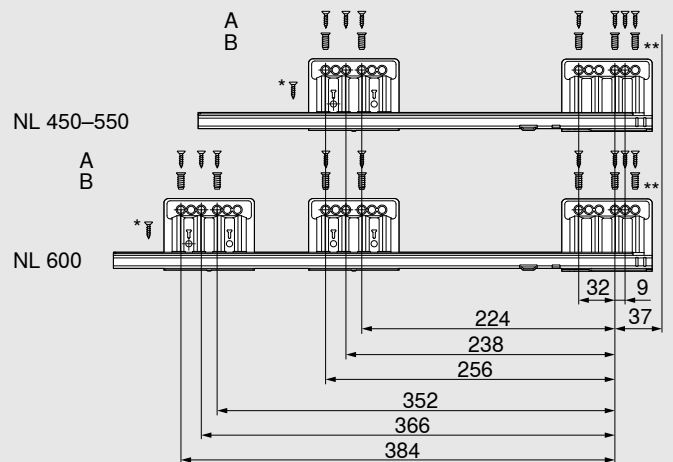
B Systemschrauben Ø 6 x 14.5 mm

\* Für erhöhte seitliche Stabilität  
Spanplattenschraube Ø 4 x 15 mm

Lichte Korpusstiefe LT min. = NL + 3 mm

Schraubposition der Korpuschiene – 70 kg

Nennlänge NL (mm)



A Spanplattenschraube Ø 4 x 15 mm

B Systemschrauben Ø 6 x 14.5 mm

\* Für erhöhte seitliche Stabilität  
Spanplattenschraube Ø 4 x 15 mm

\*\* Für erhöhte vertikale Stabilität  
Kann durch Spanplattenschraube Ø 4 x 15 mm ersetzt werden

Lichte Korpusstiefe LT min. = NL + 3 mm