

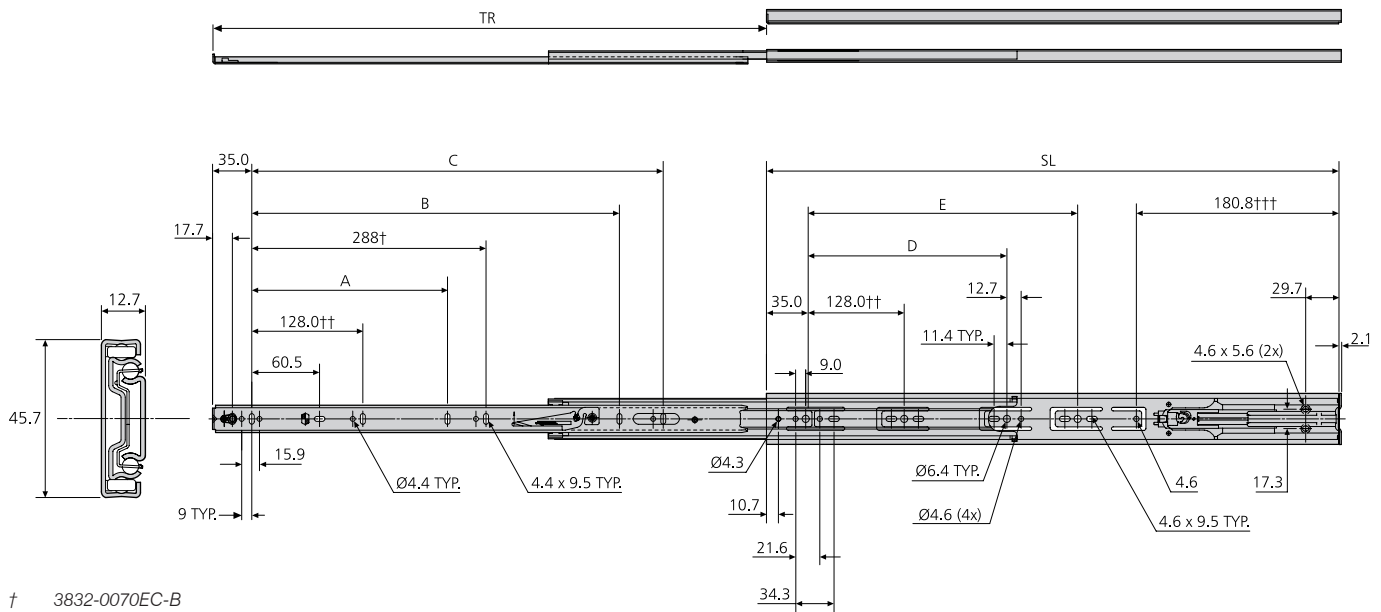
3832EC-B

- Soft close
- Load rating up to 45kg
- 100% extension
- 12.7mm slide thickness
- Front disconnect
- Hold-in
- Cam drawer adjust (3.2mm)



- Fermeture automatique avec amortissement
- Charge jusqu'à 45kg
- Course 100%
- Épaisseur de glissière de 12,7mm
- Déconnexion frontale
- Point dur en position fermée
- Réglage de la hauteur du tiroir par excentrique (3,2mm)

- Gedämpfter Selbsteinzug
- Lastwert bis 45kg
- Vollauszug
- 12,7mm Schienendicke
- Frontschnelltrennung
- Einhalterung in geschlossener Position
- Einstellnocken für Schublade (3,2mm)



† 3832-0070EC-B

†† Hole not available for 3832-0035EC-B
 Trou non disponible sur la 3832-0035EC-B
 Montageloch nicht bei 3832-0035EC-B

††† Hole not available for 3832-0045EC-B/0060EC-B
 Trou non disponible sur la 3832-0045EC-B/0060EC-B
 Montageloch nicht bei 3832-0045EC-B/0060EC-B

| 3832EC-B | mm | | | | | | | kg | |
|----------------|-----|-----|-----|-----|-----|-----|-----|------|----|
| | SL | TR | A | B | C | D | E | W | L |
| *3832-0035EC-B | 350 | 310 | - | 206 | - | - | - | 0.97 | 43 |
| *3832-0040EC-B | 400 | 406 | - | 257 | - | - | - | 1.12 | 44 |
| *3832-0045EC-B | 450 | 457 | - | 305 | - | 224 | - | 1.27 | 45 |
| *3832-0050EC-B | 500 | 508 | - | 352 | - | 224 | - | 1.44 | 45 |
| *3832-0055EC-B | 550 | 559 | - | 407 | 352 | 224 | - | 1.60 | 45 |
| *3832-0060EC-B | 600 | 610 | 224 | - | 416 | 224 | 352 | 1.77 | 45 |
| *3832-0065EC-B | 650 | 660 | 224 | - | 416 | 224 | 352 | 1.92 | 44 |
| *3832-0070EC-B | 700 | 711 | 224 | - | 544 | 224 | 352 | 2.09 | 43 |

* Prefix DZ for bright zinc plate, DB for black zinc plate
 Préfixe DZ pour zingué brillant, DB pour zingué noir
 Präfix DZ für helle Oberfläche, DB für schwarze Oberfläche

3832EC-B



Notes:

- Fixing recommendation: M4 screw/4mm wood screw/6mm Euro screw
- Max. head. ht. 2.5mm/Ø9.6mm
- Use for side (vertical) mount only
- Drawer width should not exceed slide length
- Not for lateral file drawer applications or where the drawer is wider than it is deep
- Operating range 10°C – 40°C
- For more information go to page 179 of the catalogue
- Please refer to 2D CAD drawings for dimensional tolerances

Notes:

- Visserie recommandée: Vis M4/vis à bois 4mm/Eurovis 6mm
- Hauteur de tête 2,5mm/Ø9,6mm
- Pour un montage latéral (sur chant) uniquement
- Il n'est pas recommandé que la largeur du tiroir soit supérieure à la longueur de la glissière
- Utilisation déconseillée dans les meubles larges ou lorsque le tiroir est plus large que profond
- Plage de fonctionnement: de 10° à 40° C
- Pour plus d'information, aller à la page 183 du catalogue
- Pour les tolérances dimensionnelles, veuillez vous reporter à nos plans 2D

Hinweise:

- Empfohlene Befestigung: Schraube M4/ Holzschraube 4mm/Euro-Schraube 6mm
- Max. Kopfhöhe 2,5mm/Ø9,6mm
- Nur für seitliche Montage geeignet
- Schubbreite sollte nicht grösser als die Schienenlänge sein
- Nicht für Aktenauszüge oder wo der Schub breiter als seine Tiefe ist
- Betriebsbereich 10° C – 40° C
- Für mehr Informationen gehen Sie bitte zur Katalogseite 187
- Bitte beachten Sie die 2D-CAD-Zeichnung wegen Abmessungstoleranzen