

# Boxsysteme



- ▶ TANDEMBOX antaro
- ▶▶ Spülenschrank

Boxsysteme

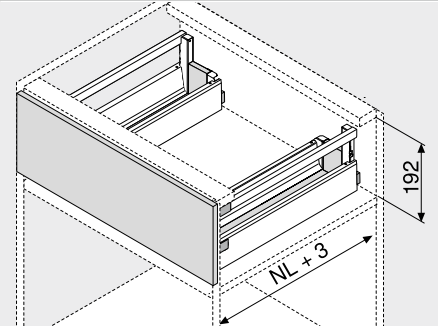
## Frontauszug – Reling – C

Webcode  
DQC92M



- Mit Standardkomponenten realisierbar
- Mit einfacher Reling
- Einschubelement möglich
- Verdeckter, gesteuerter Vollauszug – für schwebelichten Lauf, ein Möbelleben lang
- Werkzeuglose Frontmontage
- 3-dimensionale Fronteinstellung
- Mit integrierter **BLUMOTION** für sanftes und leises Schließen, kombinierbar mit **SERVO-DRIVE**
- Oder mit **TIP-ON BLUMOTION** für Möbel ohne Griff, aber auch für Möbel mit Griffelementen als Akzent

### Platzbedarf



NL Nennlänge

### Bestellinformation

<b>1</b>	Korpusschienen links/rechts	
	<b>BLUMOTION</b>	
Nennlänge NL (mm)	Belastbarkeit dynamisch (kg)	
	30	65
450	578.4501B	
500	578.5001B	
550	578.5501B	
600	578.6001B	576.6001B
650		576.6501B

<b>2</b>	Zargen-Set außen	
	Zargenhöhe (mm) 83.6	
Nennlänge NL (mm)	Farbe	
	SW   TS   R9006	
450	378M4502SA	
500	378M5002SA	
550	378M5502SA	
600	378M6002SA	
650	378M6502SA	

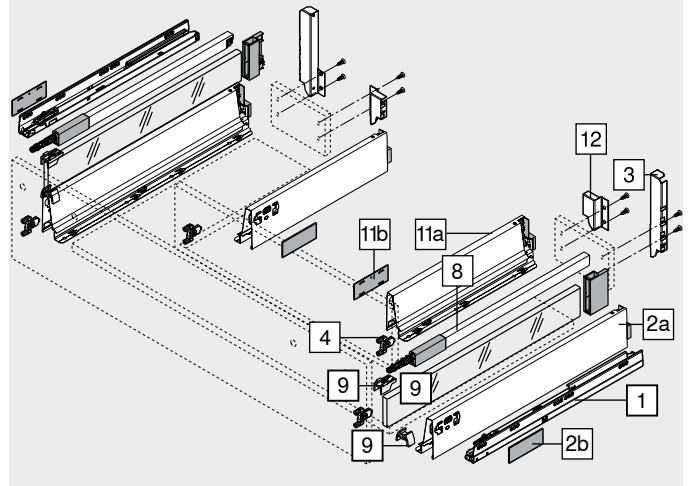
Bestehend aus:  
**2a** 1 x Zargen links/rechts  
**2b** 2 x Abdeckkappen, geprägt mit Blum-Logo, ab 1000 Stk. individuell bedruckt

<b>3</b>	Spülen-Rückwandhalter links/rechts		
	Farbe	Material	Art.-Nr.
	SW   TS   R9006	Stahl	Z30C000S.22

<b>4</b>	Frontbefestigung		
	Befestigungsart		Art.-Nr.
	INSERTA	4 x	ZSF.39A2
	Anschräuben	4 x	ZSF.35A2
	Einpressen	4 x	ZSF.36A2

<b>8</b>	Längsreling links/rechts	
	Nennlänge NL (mm)	
	Farbe	
	SW   TS   R9006	
450	ZRG.387RSIC	
500	ZRG.437RSIC	
550	ZRG.487RSIC	
600	ZRG.537RSIC	
650	ZRG.587RSIC	

<b>Farbe</b>		<b>Farbe</b>	
SW	Seidenweiß	S	Schwarz
TS	Terraschwarz	WGR	Weißgrau
R9006	RAL 9006 Grau (Weißaluminium)		



<b>11</b>	Zargen-Set innen	
	Zargenhöhe (mm) 83.6	
Nennlänge NL (mm)	Farbe	
	SW   TS   R9006	
270	378M2702SA	
300	378M3002SA	
350	378M3502SA	
400	378M4002SA	
450	378M4502SA	
500	378M5002SA	

Bestehend aus:  
**11a** 1 x Zargen links/rechts  
**11b** 2 x Abdeckkappen, geprägt mit Blum-Logo, ab 1000 Stk. individuell bedruckt  
**Wir empfehlen für eine sinnvolle Stauraumnutzung**  
 Nennlänge NL Zargen außen (Nr. 2) – Nennlänge NL Zargen innen (Nr. 11) = min. 150 mm

<b>12</b>	Rückwandhalter links/rechts		
	Farbe	Material	Art.-Nr.
	SW   TS   R9006	Stahl	Z30M000S.04

### Zubehör

<b>9</b>	Halteteile-Set		
	Farbe	Material	Art.-Nr.
	SW   S   WGR	Kunststoff	Z36C0080

<b>9a</b>	Einschubelement (seitlich)		
	Farbe	Material	Art.-Nr.
	Klar   Satiniert	Glas	Z37Rxx7C
	SW   TS   R9006	Aluminium	Z37Axx7C

Bestellinformation siehe Zubehör – Einschubelement

TANDEMBOX antaro ◀  
Spülenschrank ◀◀

Boxsysteme

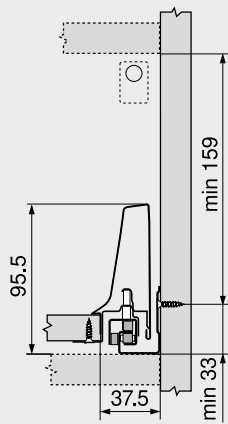


Frontauszug – Reling – C

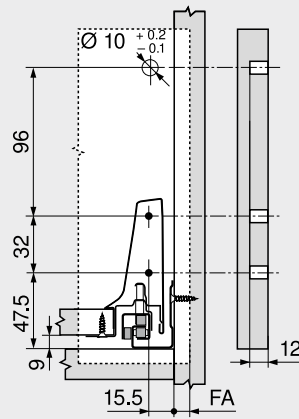
Webcode  
DQC92M

Planung

Platzbedarf im Korpus

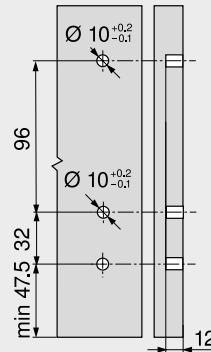


Einbaumaße – Front – Schraubmontage

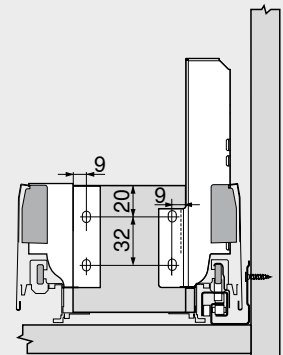


FA Frontaufschlag

Einbohrmaße – Front – INSERTA- | Pressmontage

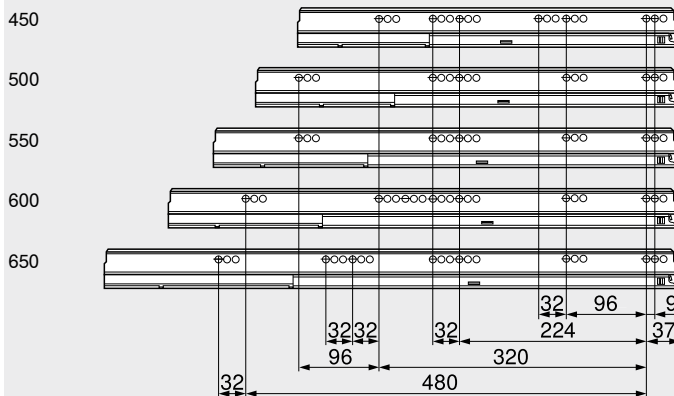


Einbaumaße – Rückwand



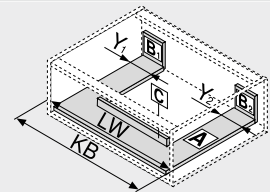
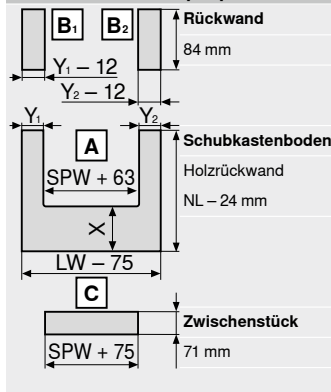
Lochabstand – Korpuschienen

Nennlänge NL (mm)



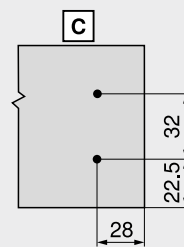
Lichte Korpustiefe LT min. = Nennlänge NL + 3 mm

Zuschnitt – 16 mm Spanplatten



KB	Korpusbreite	
LW	Lichte Korpusweite	
NL	Nennlänge	
SPW	Lichte Weite zwischen den Innenzargen	
X	NL Zargen außen – NL Zargen innen – 10 mm	
Y min. (mm)	Y max. (mm)	
BLUMOTION	TIP-ON BLUMOTION	
48	75	225

Einbohrmaße – Zwischenstück



Seitenhinweise

Übersicht – TANDEMBOX antaro	263	Zubehör
Übersicht – SERVO-DRIVE für LEGRABOX   TANDEMBOX	321	Befestigung der Korpuschienen
Übersicht – TIP-ON BLUMOTION für TANDEMBOX	313	Übersicht – Verarbeitungshilfen
Übersicht – ORGA-LINE für TANDEMBOX	515	Weitere techn. Informationen
CABLOXX	552	
Zubehör – Einschubelement	300	

300	Montage, Demontage und Einstellung
308	
561	
662	

Montage, Demontage und Einstellung

Short-URL  
[www.blum.com/a350](http://www.blum.com/a350)

