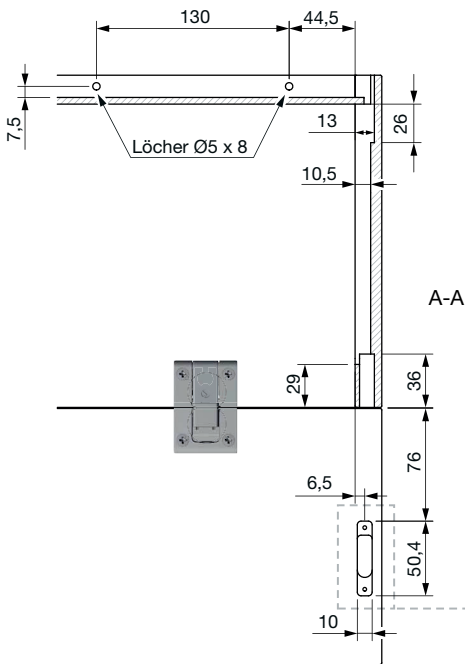
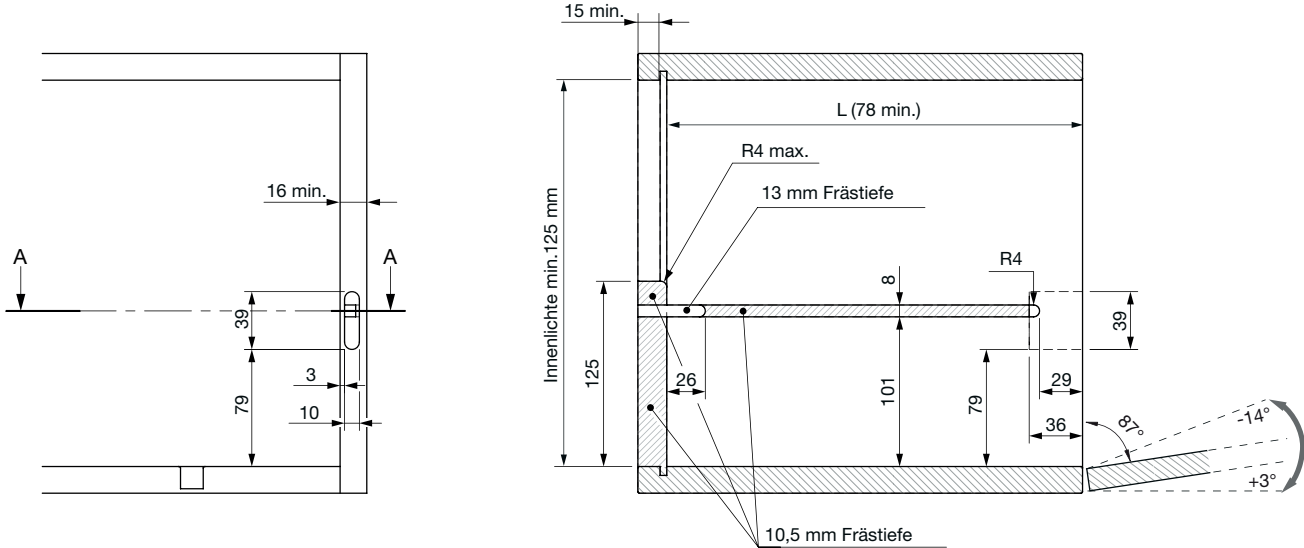
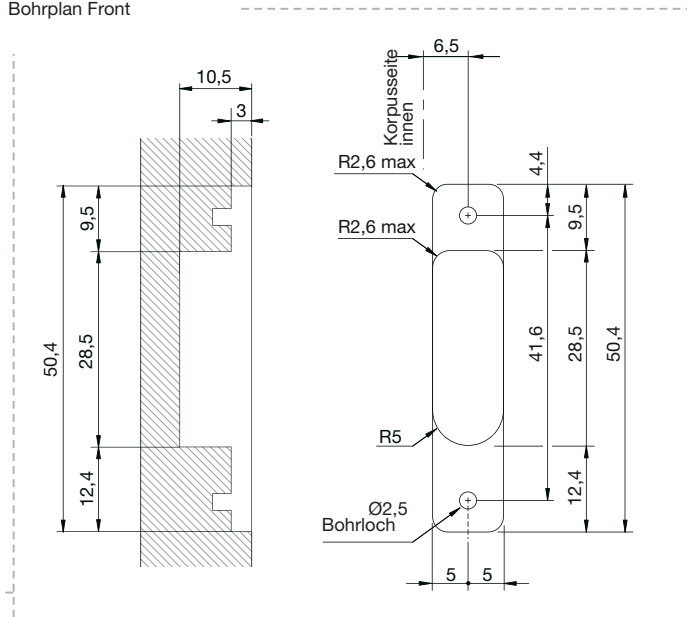




Bohrplan Korpusseite



Bohrplan Front



Bohrplan Rückwand

